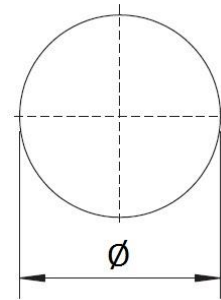


Rundstangen

Stand 02/2020

Abmessungen und Toleranzen

von (mm)	bis (mm)	Toleranz (mm)	Klasse EN12164:16
2 <small>einschließlich</small>	3	+0 / -0,04	A
3	6	+0 / -0,05	A
6	10	+0 / -0,06	A
10	18	+0 / -0,07	A
18	30	+0 / -0,08	A
30	50	+0 / -0,16	A
50	80	+0 / -0,19	A



Sondertoleranzen auf Anfrage (EN 12164 Klasse B)

Länge (Standard 3025 ± 25 mm)

von (mm)	bis (mm)	min. (mm)	max. (mm)	Bemerkungen
2 <small>einschließlich</small>	< 10	3.000 ± 25	4.000 ± 25	Von 3.000 bis 4.000 mm in Schritten von 50 mm ± 25 mm
10	15	3.000 ± 25	5.000 ± 25	Von 3.000 bis 4.000 mm in Schritten von 50 mm ± 25 mm
15	40	3.000 ± 25	5.000 ± 25	Von 3.000 bis 4.000 mm in Schritten von 50 mm ± 25 mm Über 4.000 mm nur 5000 ± 25 mm
40	80	3.000 ± 25	4.500 ± 25	Von 3.000 bis 4.000 mm in Schritten von 50 mm ± 25 mm

Spezielle Längen: vorbehaltlich der technischen Durchführbarkeit

Geradheit

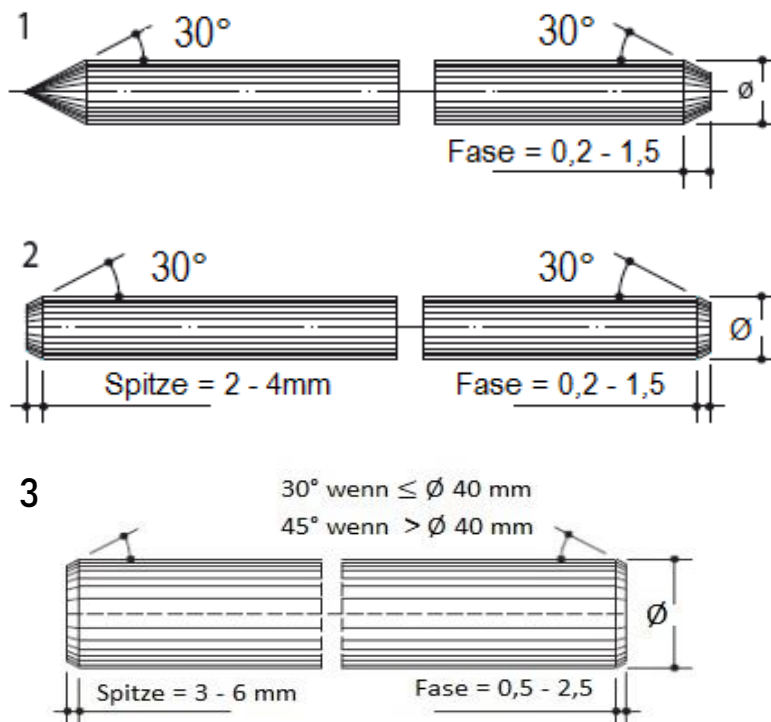
von (mm)	bis (mm)	Abweichung (mm)	Referenz EN12164:16
10 <small>einschließlich</small>	50	1 x L	Tabelle 16
50	80	1 x L	/

L = Länge in m

Stangenenden

von (mm)	bis (mm)	
2 einschließlich	< 4	Spitze und Fase nach Zeichnung (1)
4	15	Spitze und Fase nach Zeichnung (2)
15	80	Spitze und Fase nach Zeichnung (3)

Spezielle Ende: vorbehaltlich der technischen Durchführbarkeit



Verpackung

Das Produkt wird in 1.000 kg Bunden verpackt, mit Eisenbändern gebunden und wenn möglich mit Wellpappe unterlegt.

Besondere Anforderungen an die Verpackung (Holzkisten, andere Bundgewichte): vorbehaltlich der technischen Durchführbarkeit

VodaMetall

GmbH & Co. KG

VodaMetall GmbH & Co. KG - Bärenkampallee 23 - D-46535 Dinslaken

**TRAFILERIE
CARLO
GNUTTI**

Trafilerie Carlo Gnutti S.p.A. - via S. Bernardino 23/a - I-25032 (BS)