

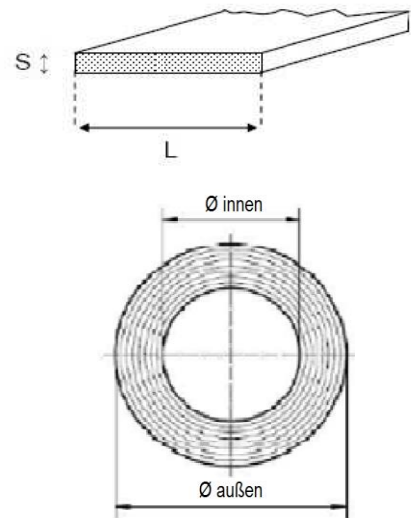
# Messingband in Schlüsselqualität in CW612N

Stand 02/2020

## Durchführbarkeit

Dicke (S)		Breite (L)	
Min. (mm)	Max. (mm)	Min. (mm)	Max. (mm)
1,00	1,45	30	55
1,40	3,60	55	95

Sonderdicke : vorbehaltlich der technischen Durchführbarkeit



## Abmessungen

Innen Ø Ring (mm)	Außen Ø Ring (mm)	Ringgewicht
400	900 max.	100 - 200 kg Abhängig von der Breite und Dicke

Sondergewicht : vorbehaltlich der technischen Durchführbarkeit

## Dickentoleranz

Alle Größen:  $\pm 0,045$  mm (Standard EN 1652:97 Tabelle 5)

## Toleranzen

von (mm)	Dicke (S) bis (mm)	Breite (L)		Referenz EN1652:97
		$L \leq 50$ mm	$50 < L \leq 100$ mm	
	1	-0 / +0,20	-0 / +0,30	Tabelle 6
1	2	-0 / +0,30	-0 / +0,40	Tabelle 6
2	2,5	-0 / +0,50	-0 / +0,60	Tabelle 6
2,5	3	-0 / +1,0	-0 / +1,10	Tabelle 6
3	3,6	-0 / +2,0	-0 / +2,30	Tabelle 6

## Toleranz Verwindung

Alle Größen: 2 mm/m (Standard EN 1652:97 Tabelle 11)

## Verpackung

Ringe mit Eisenbänder gebunden.

Besondere Anforderungen an die Verpackung: vorbehaltlich der technischen Durchführbarkeit