

CW 724 R / ECOSI

Stand 10/2020

Chemische Zusammensetzung

CW724R CuZn21Si3P	%	Übereinstimmung mit anderen Vorschriften
Cu	75 77	ASTM:C69300
Pb	0,10 max	
Si	2,70 3,50	
P	0,02 0,1	
Sn	0,30 max	
Fe	0,30 max	
Al	0,05 max	
Ni	0,2 max	
Mn	0,05 max	
Σ andere	0,2 max	
Zn	Rest	

Physikalische Eigenschaften

Struktur	mehrphasig
Dichte	8,30 kg/dm ³
Elektrische Leitfähigkeit	8% IACS
Wärmeleitfähigkeit	40 W/m·K
Wärmeausdehnungskoeffizient	0,0200 mm/m·K
E-Modul	100 GPa

Werkstoffeigenschaften

Schmelzbereich	885 - 950 °C
Warmbearbeitung	500 - 700 °C
Spannungsabbau	300 - 400 °C
Bearbeitung	befriedigend
Schweißen	gut
Warmumformbarkeit	ausgezeichnet
Kaltumformbarkeit	gut
Spannungsrissskorrosionsbeständigkeit	ausgezeichnet
Entzinkungsbeständigkeit	ausgezeichnet

* Einschränkungen für die Einhaltung der 4MS Common Composition List: andere = 0,02 % max

** Einschränkungen für die Einhaltung der RoHS und ELV Cd = 0,01 % max

Toleranzen Rundstangen

von (mm)	bis (mm)	Toleranz (mm)	Klasse EN12164-15
4 <small>einschließlich</small>	6	+0/-0,05	A
6	10	+0/-0,06	A
10	18	+0/-0,07	A
18	30	+0/-0,08	A
30	50	+0/-0,16	A
50	80	+0/-0,19	A

Sondertoleranzen (EN 12164 Klasse B) auf Anfrage

Toleranzen Rundstangen

von (mm)	bis (mm)	Toleranz (mm)	Klasse EN12165-15
10 <small>einschließlich</small>	18	+0/-0,14	B
18	30	+0/-0,17	B
30	50	+0/-0,20	B
50	80	+0/-0,37	B
80	120	± 2,0	A
120	160	± 2,5	A

Toleranzen 6-kant Stangen

von (mm)	bis (mm)	Toleranz (mm)	Klasse EN12164-15
5 <small>einschließlich</small>	6	+0/-0,08	Tabelle 15
6	10	+0/-0,09	Tabelle 15
10	18	+0/-0,11	Tabelle 15

von (mm)	bis (mm)	Toleranz (mm)	Klasse EN12164-15
18	30	+0/-0,13	Tabelle 15
30	50	+0/-0,16	Tabelle 15
50	60	+0/-0,19	Tabelle 15
60	70	+0/-0,19	/

Mechanische Eigenschaften

Abmessungen Rund- Stangen	Metallurgischer Zustand EN12164/5:2016
$4 \leq \varnothing \leq 160$	M

Abmessungen 6-kant Stangen	Metallurgischer Zustand EN12164:2016
$5 \leq SW \leq 70$	M / M - S

Stangenenden

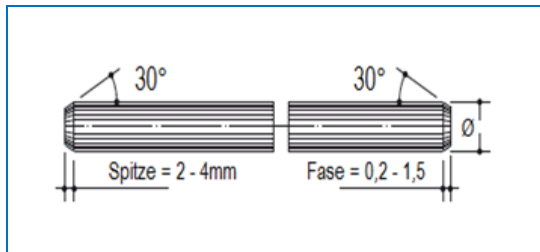
Abmessungen Rundstangen EN12164		
von	bis	*
4 <small>einschließlich</small>	15	Spitze und Fase gem. Zeichnung (1)
15	80	Spitze und Fase gem. Zeichnung (2)

Abmessungen Rundstangen EN12165		
von	bis	
10	40	Stangenenden gratfrei gesägt
40	160	Stangenenden gratfrei gesägt

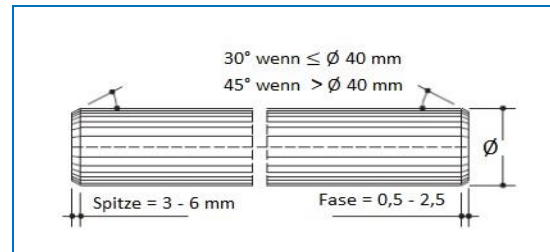
Abmessungen 6-kant Stangen EN12164		
von	bis	*
5 <small>einschließlich</small>	14 <small>ausschließlich</small>	Spitze und Fase gem. Zeichnung (3 + 4)
14	70	Spitze und Fase gem. Zeichnung (5 + 6)

* Auf Anfrage können Stangen mit unterschiedlichen Enden geliefert werden

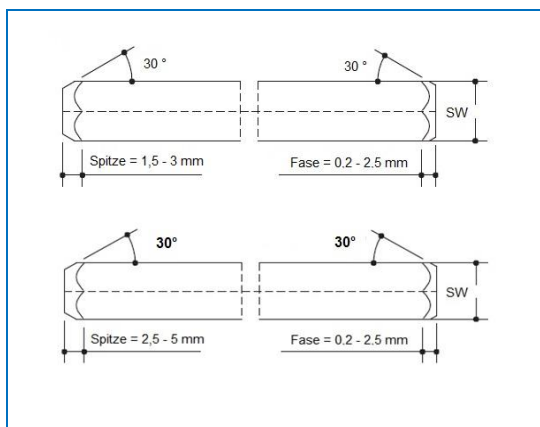
1



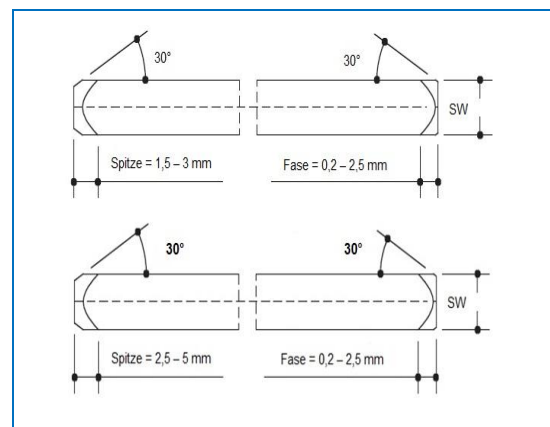
2



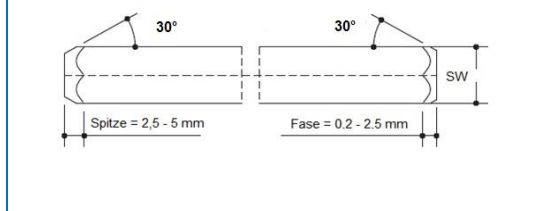
3



4



5



6

